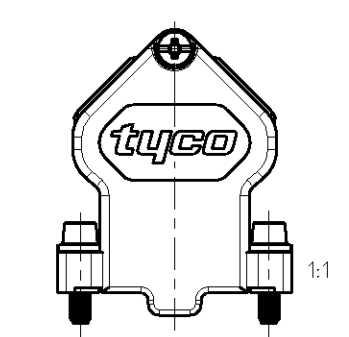
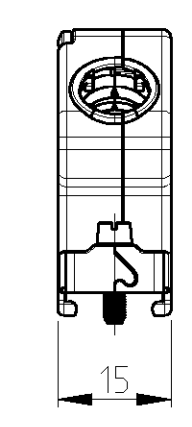
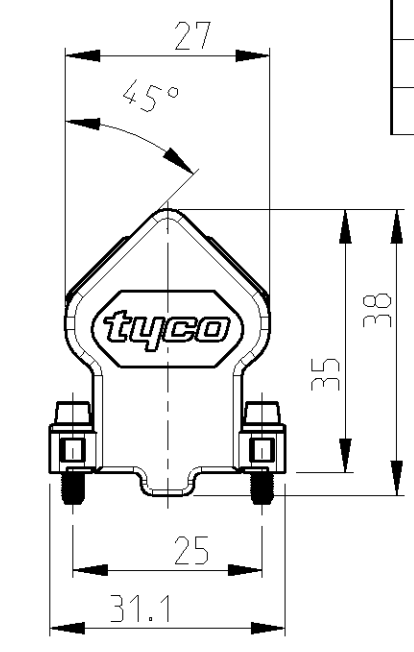
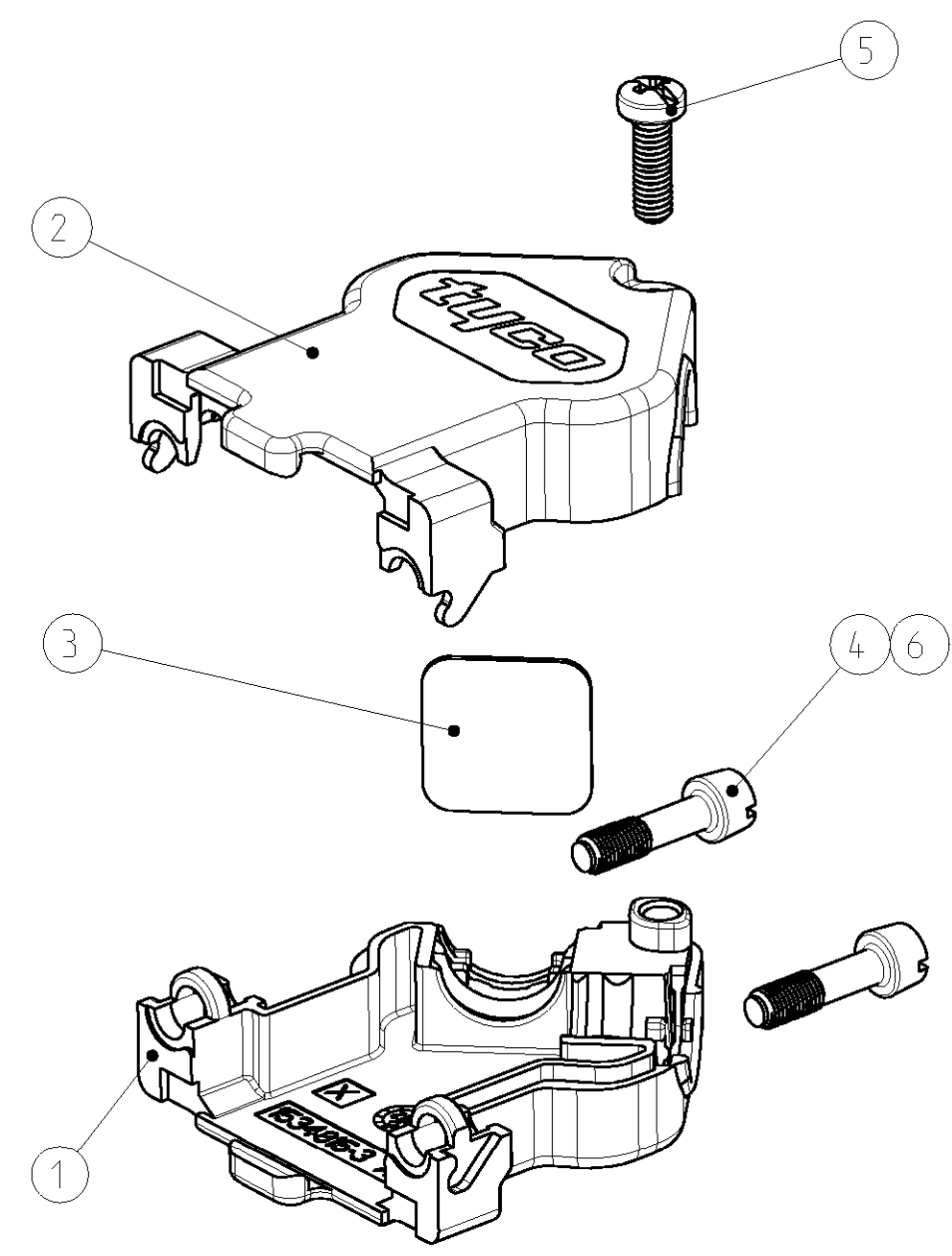


THIS DRAWING IS UNPUBLISHED  
 VERTRAULICHE UNVERÖFFENTLICHTE ZEICHNUNG  
 © COPYRIGHT 2002 BY TYCO ELECTRONICS CORPORATION. ALL RIGHTS RESERVED.  
 FREI FUER VERÖFFENTLICHUNG. ALLE RECHTE VORBEHALTEN.

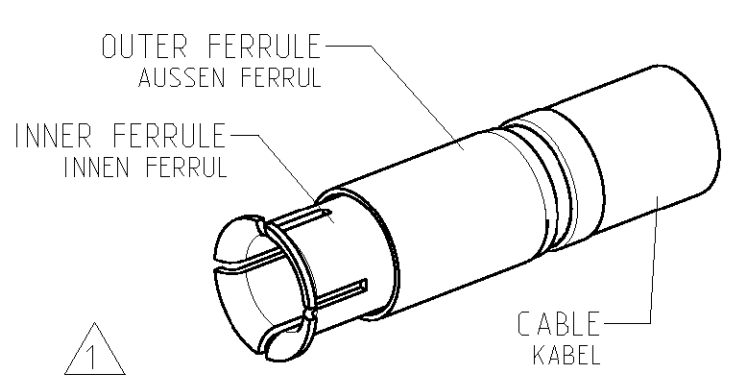
LOC	DIST	REVISIONS ÄNDERUNGEN					
A1	-	P	LTR	DESCRIPTION BESCHREIBUNG	DATE	DWN	APVD
PROJEKT NR.: EGLPC01058		B1		ITEM 4: MOUNTING SCREW CHANGED	03FEB2006	SH	RK



PACKING UNIT: PARTS PACKED LOOSE PIECE INTO MINIGRIP BAG  
 10 MINIGRIP BAGS PACKED INTO FOLDING BOX  
 MINIMUM ORDER QTY 120 PIECES

VERPACKUNGSEINHEIT: TEILE LOSE IN PLASTIKBEUTEL VERPACKT  
 10 PLASTIKBEUTEL IN FALTSCHACHEL VERPACKT  
 MINDESTBESTELLMENGE 120 STÜCK

INNER -, OUTER FERRULE AND CABLE ARE NOT SUPPLIED IN THE DELIVERY  
 INNEN -, AUSSEN FERRUL UND KABEL NICHT IM LIEFERUMFANG ENTHALTEN



CABLE Ø KABEL Ø	FERRULES FERRULE	
	INNER FERRULE INNEN FERRUL	OUTER FERRULE AUSSEN FERRUL
4.83-6.10	1-745 129-8	745 130-8
5.84-7.11	3-745 129-4	1-745 130-6
8.00-9.27	1-745 129-7	1-745 130-0

SEE INSTRUCTION SHEET 408-9318  
 SIEHE BEDIENUNGSANLEITUNG 408-9318

AMP ORDER NO. BESTELL-NR.	DASH NO.	DASH NO.	POS.	DESCRIPTION BENENNUNG	SURFACE OBERFLAECHE	MATERIAL
					COLOUR/FARBE	
1534 806	2	-	6	HEXAGON SOCKET HEAD SCREW SCHRAUBE MIT INNENSECHSKANT UNC 4-40	ZINC PLATED VERZINKT	STEEL STAHL
	1	1	5	TAPTITE-SCREW M2.5x8 TAPTITE-SCHRAUBE M2.5x8	ZINC PLATED VERZINKT	STEEL STAHL
	-	2	4	MOUNTING SCREW UNC 4-40 MONTAGESCHRAUBE UNC 4-40	ZINC PLATED VERZINKT	STEEL STAHL
	1	1	3	DUMMY PLATE BLINDPLATTE	PLAIN BLANK	STEEL STAHL
	1	1	2	COVER HALF (UPPER PART) KAPPENHAELFTE (OBERTEIL)	PLAIN BLANK	GD - Zn
	1	1	1	COVER HALF (LOWER PART) KAPPENHAELFTE (UNTERTEIL)	PLAIN BLANK	GD - Zn

THIS DRAWING IS A CONTROLLED DOCUMENT FOR TYCO ELECTRONICS CORPORATION  
 IT IS SUBJECT TO CHANGE AND THE CONTROLLING ENGINEERING ORGANIZATION  
 SHOULD BE CONTACTED FOR THE LATEST REVISION.  
 DIESES ZEICHNUNGSdokUMENT WIRD DURCH AMP INCORPORATED KONTROLLIERT.  
 ÄNDERUNGEN, DIE DEM TECHNISCHEN FORTSCHRITT DIENEN, SIND VORBEHALTEN.  
 DEN JEWEILS LETZTBUELTIGEN ÄNDERUNGSSTAND ERFAHREN SIE AUF ANFRAGE.

DIMENSIONS: MASSEINHEITEN: mm	TOLERANCES UNLESS OTHERWISE SPECIFIED: ALLGEMEINTOLERANZEN	DWN M. Bollenbach 24 JUN 2002	tyco Electronics AMP GmbH D - 64625 Bensheim
	0 PLC ±0.15 1 PLC ±0.15 2 PLC ±0.15 3 PLC ± 4 PLC ± ANGLES/WINKEL ±1	CHK R. Kraemer 24 JUN 2002	
		APVD G. Feldmeier 24 JUN 2002	
		PRODUCT SPEC PRODUKTSPEZ. 108-18880-1	
MATERIAL	FINISH/OBERFLAECHE/FARBE	APPLICATION SPEC VERARBEITUNGSSPEZ. 114-18584-1	NAME HD20 - COVER KIT (9 POS.) HD20 - KAPPENKIT (9 POL.) FOR FERRULES / FUER FERRULE
		WEIGHT GEWICHT	SIZE A3
		CUSTOMER DRAWING	CAGE CODE 00779
			DRAWING NO ZEICHNUNGS-NR. C=1534806
			RESTRICTED TO NUR FUER
			SCALE MASSSTAB 2:1
			SHEET BLATT 1 OF 1 VON 1
			REV B1